



LABOR



WASSER



GAS

**ensola**   
LABOR ■ WASSER ■ GAS

# ENSOLA FLOCMIX<sup>®</sup>

– Optimierung der Schlammwässerung –

FLOCMIX<sup>®</sup>



[ensola.com](https://ensola.com)

## FLOCMIX® Dynamische Mischer und Polymerlösestationen

**Flocmix** ist ein innovatives Unternehmen aus Norddeutschland, welches seit 2004 Produkte für die Schlammwässerung und Polymeraufbereitung entwickelt und herstellt.

Die patentierten dynamischen Inline-Motormischer sorgen für eine effiziente Durchmischung hochviskoser Produkte.

Für verschiedene Aufgabenstellungen, wie z. B. zur Aufbereitung von Polymerlösungen als Flockungsmittel zur Schlammkonditionierung in der Fest- und Flüssigtrennung, zum Ver- und Einmischen von Schlämmen oder zum Einmischen von flüssigen Produkten in Flüssigkeitsströmen sorgen die dynamischen Inline-Motormischer sowie die kontinuierlich arbeitenden Löse- und Dosieranlagen für einen höchst effizienten und stabilen Betrieb.

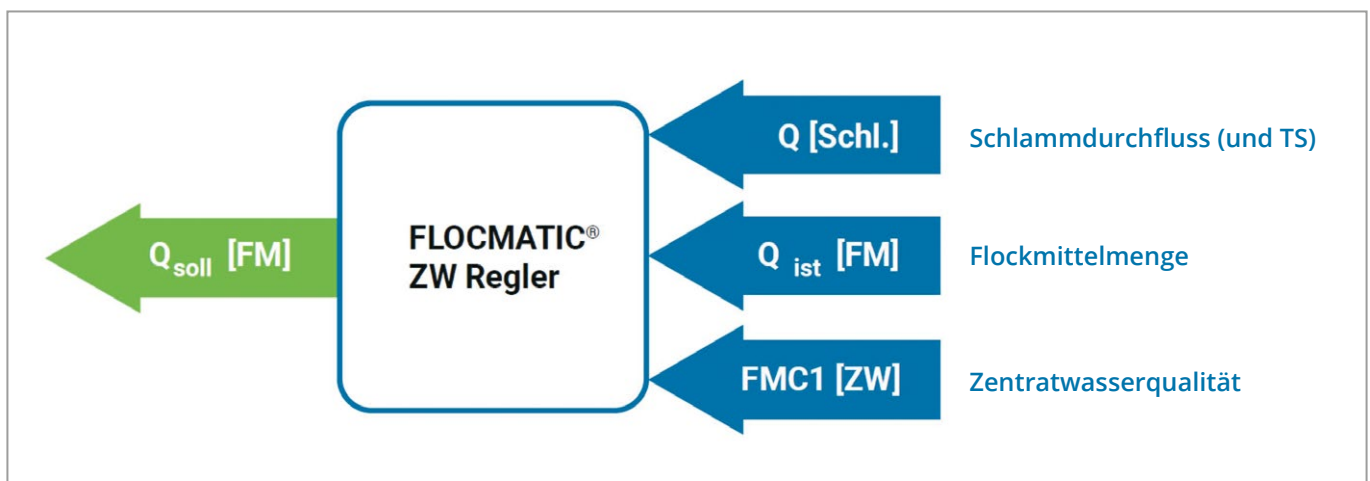
### Vorteile von Flocmix Polymerlösestationen

Kompakte platzsparende Bauweise

Energieintensiver Sternmischer erzeugt sofort eine hochaktive Polymerlösung

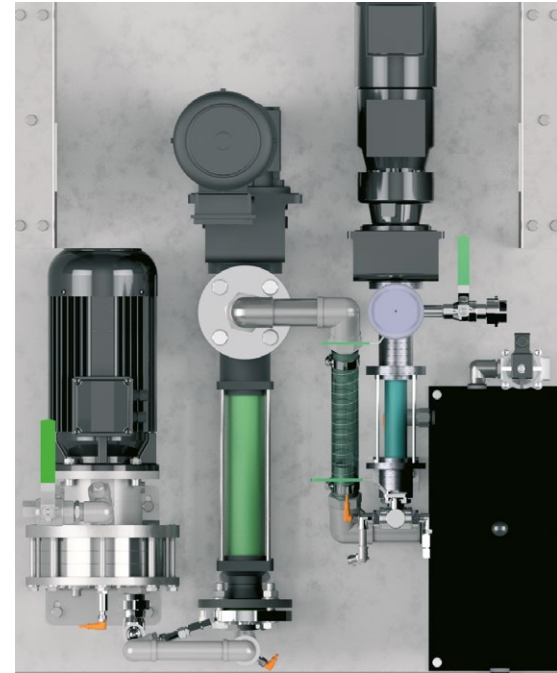
Direkter Ansatz ohne Reifebehälter erhöht Flexibilität bei Produktwechsel/ Kampagnenende

Integrierte, vernetzte Anlagensteuerung zur Optimierung des TS-Austrags sowie des Polymerverbrauchs durch die Integration der Zentratwasser-sonde und dem Inline Mischer, sowie weiteren Messungen (TS-Vorlage/ Durchfluss Vorlage etc.)



## Polymerlösestation für Zentrifugen und Schlammpressen

### FLOCMIX® FLD-FLM 2.5/6.0 Flüssigpolymerstation



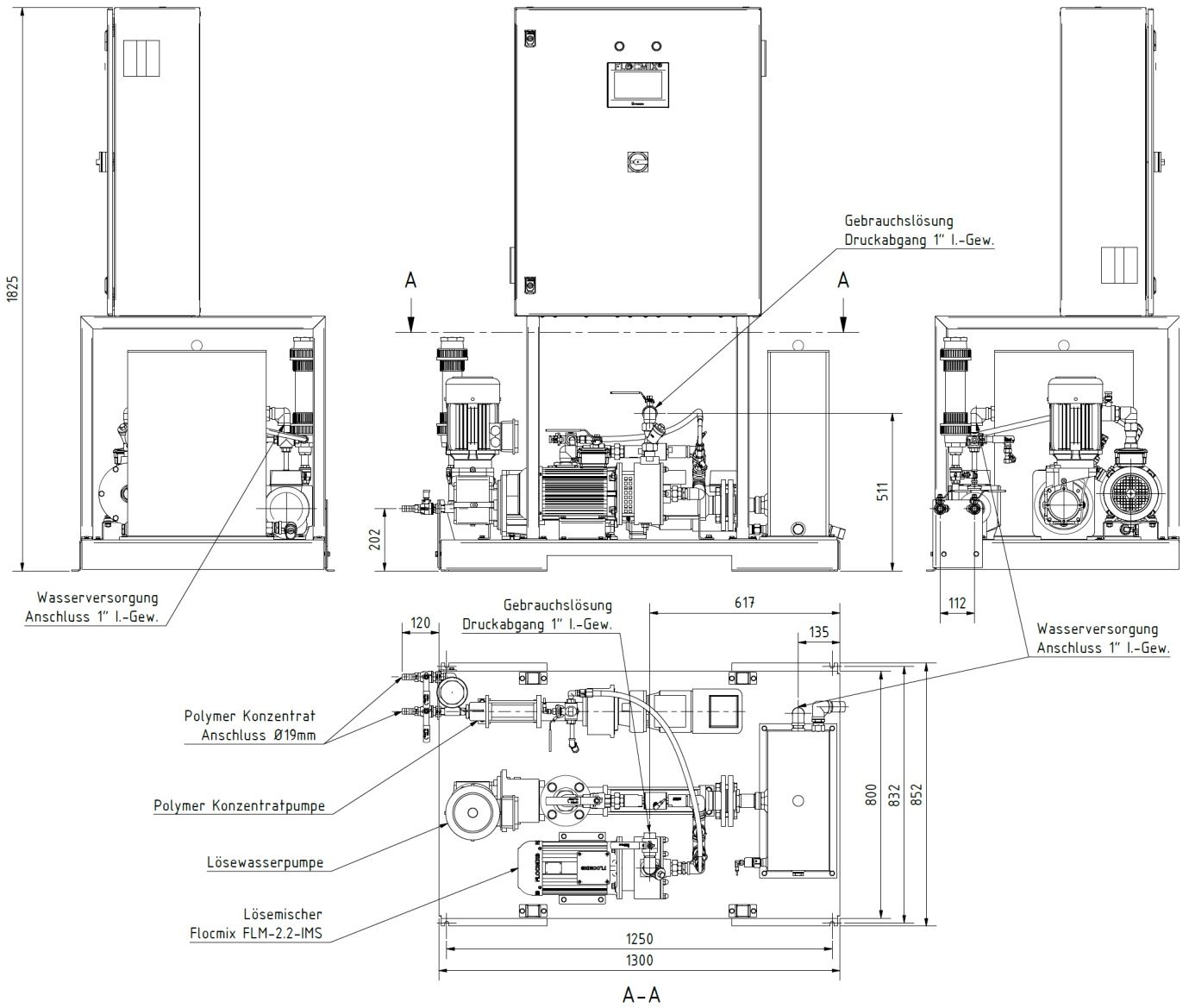
#### Vorteile

- Optimale Elektrolyt-Eigenschaften der Gebrauchslösung
- Gebrauchslösung hochwirksam
- Keine Polymerverluste
- Geringer Polymerverbrauch
- Kontinuierlicher, vollautomatischer und dynamischer Betrieb
- Platzsparend

#### Technische Daten

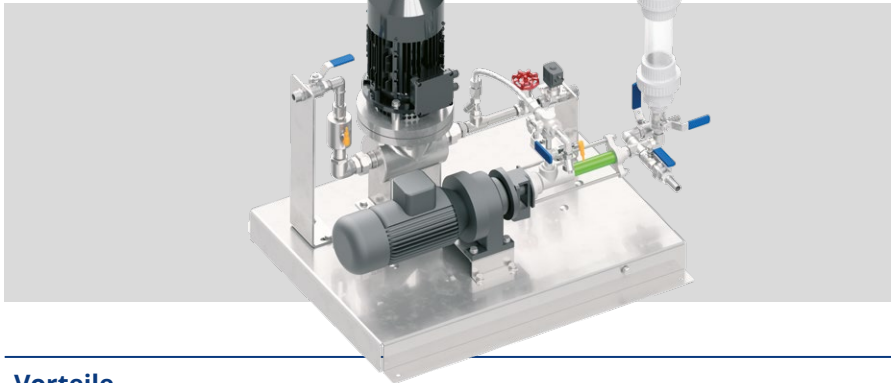
	FLD-FLM 2.5	FLD-FLM 6.0
Qmin / Qmax Gebrauchslösung	0,1 – 2,5 m <sup>3</sup> /h	0,4 – 6,0 m <sup>3</sup> /h
Gebrauchslösungskonzentration	0,1 – 2,0 %	0,1 – 2,0 %
Dosiermenge Polymerkonzentrat	max. 50,0 l/h	max. 120,0 l/h
Max. Druckstufe	6,0 bar	6,0 bar
Max. Gebrauchslösungsdurchsatz	2,5 m <sup>3</sup> /h	6,0 m <sup>3</sup> /h
Anlagengewicht / Abmessungen	235 kg / 1300 x 852 x 1825 mm (L/B/H)	
Elektrische Anbindung	Profi Net, Digitaler Eingang Anlagenstart, Analoge Eingänge für TS Sonde und Schlammmenge, Potentialfreier Kontakt für Betriebs- und Alarmmeldungen	
Elektrische Gesamtanschlussleistung	4,1 kW	
Stromanschluss	400 V ~ 50 Hz, 16 A	

# Schema FLD-FLM



## Polymerlösestation für Vorentwässerungen und Fällung

### FLOCMIX® FLD-COM 2.5 Flüssigpolymerstation



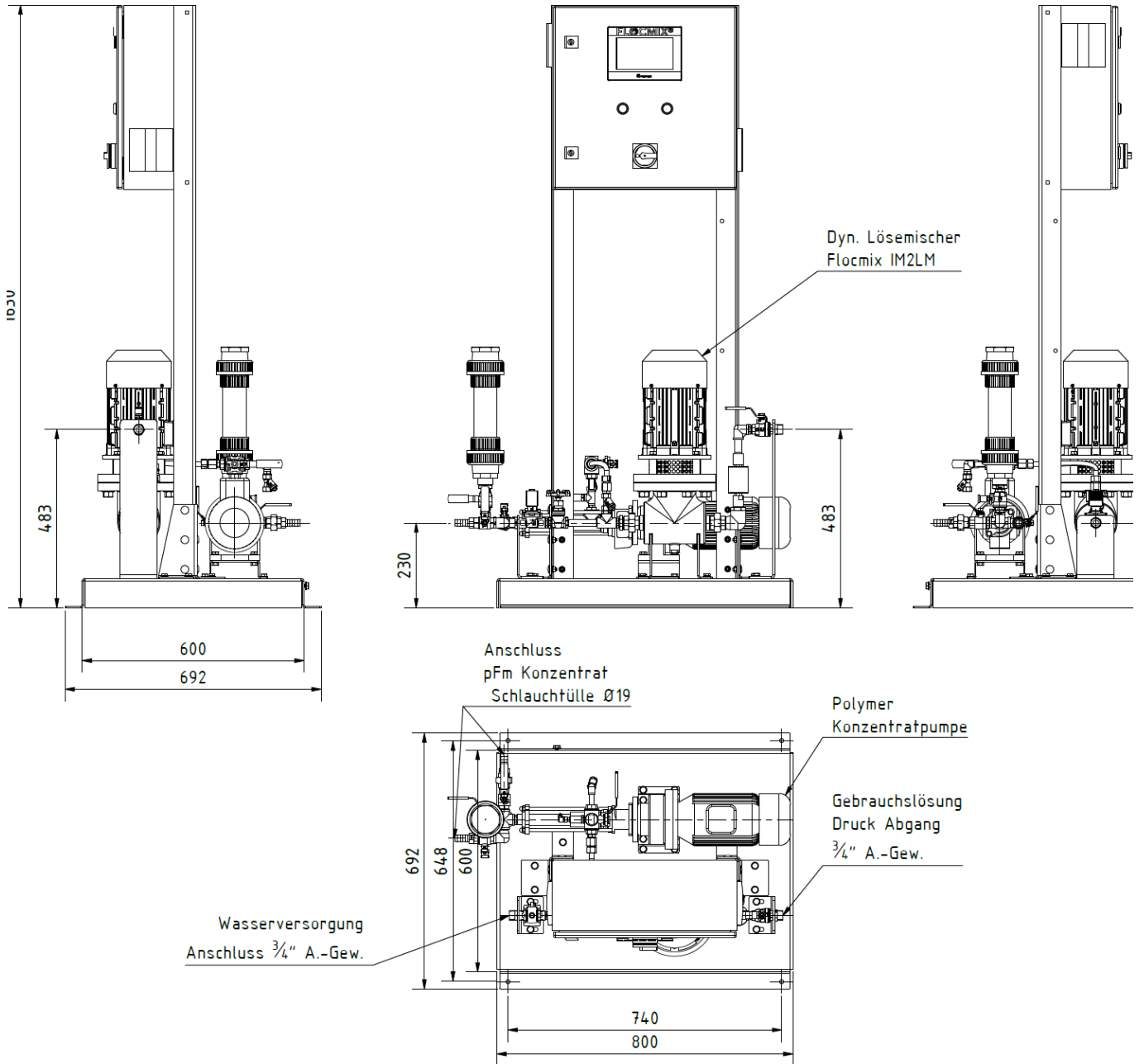
#### Vorteile

- Optimale Elektrolyt-Eigenschaften der Gebrauchslösung
- Gebrauchslösung hochwirksam
- Keine Polymerverluste
- Geringer Polymerverbrauch
- Kontinuierlicher, vollautomatischer und dynamischer Betrieb
- Platzsparend

#### Technische Daten

Dosiermenge Polymerkonzentrat min.	0,2 l/h
Dosiermenge Polymerkonzentrat max.	6 l/h
Erforderlicher Druck in der Lösewasserversorgung	2 bar
Max. zulässiger Druck in der Lösewasserversorgung	6 bar
Max. Gebrauchslösungsdurchsatz	1,5 m <sup>3</sup> /h
Motorleistung IM2LM mischer	1,5 kW
Motorleistung Polymer Konzentratpumpe	0,50 kW inkl. Fremdlüfter
Anlagengewicht / Abmessungen	110 kg / 800 x 692 x 1630 mm (L/B/H)
Elektrische Anbindung	Profi Net, Digitaler Eingang Anlagenstart, Analoge Eingänge für TS Sonde und Schlammmenge Potentialfreier Kontakt für Betriebs- und Alarmmeldungen
Stromanschluss	400 V ~ 50 Hz, 16 A

# Schema FLD-COM



Inline Motormischer Flocmix® IM2 CA



Der als dynamischer Hochintensivmischer konzipierte **Inline Motor-mischer Flocmix® IM2 CA** wird idealerweise zum Mischen von strömenden Flüssigkeiten verwendet. Der **Inline Motormischer Flocmix® IM2 CA** wird hauptsächlich zum Mischen von unterschiedlichen Schlämmen oder nach der Zugabe von Chemikalien eingesetzt.

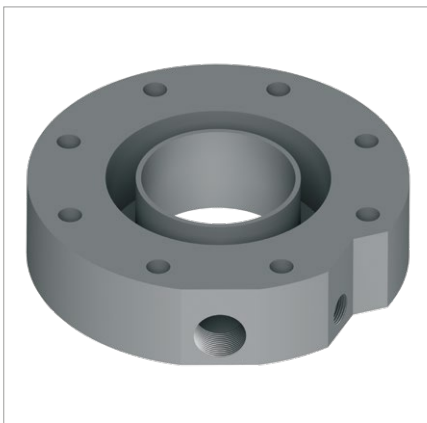
Technische Daten

Dimension	Rohrgrößen DN100 – DN300
Motor	4kW/400V 50 Hz
Drehzahl 1460 U/min Frequenzregelung 15 – 100 Hz	
Mischpaddel mit austauschbaren Impfmischflügeln	
Steuerung	Anbindung an Flomatic Siemens Steuerung

Flocmatic® Zentratwassersonde FMC2



Mit der wartungsfreien **Flocmatic® Zentratwassersonde FMC2** ist es möglich, den permanenten Zentratwasserzustand zu überwachen. Hierdurch kann der intelligente Regler bei etwaigen Veränderungen unmittelbar eingreifen. Dabei werden geringere Mengen Flockungsmittel benötigt und es kann ein stabilerer Betrieb bei gleichzeitig geringerem Bedienungsaufwand der Zentrifugenanlage erreicht werden.



**Technische Daten**

Typ	berührungslose Messsonde, Teilstrombetrieb
Reinigung	integrierten Reinigungsmechanismus
Signalaustausch mit Steuerung	4 – 20 mA
Steuerung	Anbindung an Flocmatic Siemens Steuerung



## Regelung der Polymerlösestationen mittels TS-Messung

### Cerlic Mikrowellengerät CMC TS – Messung im Rohreinbau DN50

Mikrowellenmessgerät zur Messung hoher Feststoffkonzentrationen. CMC ist ein hervorragender Sensor zur kontinuierlichen Messung der TS-Konzentration in der Abwasseraufbereitung und in biochemischen Anwendungen. Das zuverlässige und bewährte Messprinzip mit Mikrowellentechnologie, das bei CMC zum Einsatz kommt, sorgt für eine hohe Genauigkeit über einen weiten Bereich der TS-Konzentration. Die robuste Bauweise ohne bewegliche Teile garantiert hohe Verfügbarkeit und minimalen Wartungsaufwand. Das Messgerät kann an Rohren DN50 – DN300 verwendet werden.



### Inline TS-Gehaltssensor ITX-IL

Einbausensor für die kontinuierliche Messung in Rohrleitungen und Tanks. Messbereich bis zu 20 % TS (abhängig von der Anwendung). Wird beispielsweise bei Rücklaufschlamm, Primärschlamm, Überschusschlamm und Rückspülwasser verwendet.



#### Vorteile

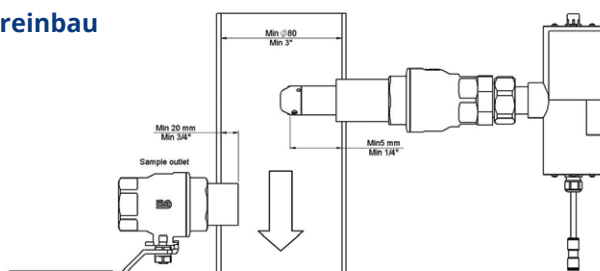
NIR Durchlichtmessung

Automatische Druckluftreinigung im Sensor integriert

#### Technische Daten

Messbereich 0 – 20 g/l TS

#### Schema Rohreinbau





## Unsere Produkte

### Sortiment Wasserchemie und Dosiertechnik

#### Produkte für die Fällung

- Eisensalze (Eisen-III-Chlorid/Eisen-II-Chlorid)
- Aluminiumsalze (Aluminiumchlorid/Aluminiumsulfat/Polyaluminiumchlorid)
- Neo WaterFX300 (Lanthanchloridlösung)
- Natriumaluminat NaAl(OH)<sub>4</sub>

#### Produkte zur Bekämpfung von fadenförmigen Mikroorganismen

- Mischprodukte (Eisen-Aluminium Mischprodukte)
- Kombiprodukte mit Ladungsträgern

#### Polymere für die Schlammentwässerung

- Anionische Emulsionen (flüssig)
- Kationische Emulsionen (flüssig)
- Kationische Dispersions Emulsionen (flüssig)
- Anionische und Nichtionische Festpolymere
- Kationische Pulverpolymere

#### Produkte für pH-Regulierungen

- Schwefelsäure (25 – 50 %)
- Natronlauge (30 – 50 %)
- Salzsäure (25 – 32 %)
- Kreide/Kalk

#### Reinigung/Belagsverringderung/Entschäumung

- Ropur RWI® 8000 Belagsverringerer
- Membranreiniger (Alkalisch Hypochlorit)
- Membranreiniger (Sauer)
- PressClean (Reiniger für Entwässerungsmaschinen und Eisenreiniger)
- Wasserstoffperoxid 35 %
- Phosphorsäure (80 – 85 %)
- Entschäumer „Spezial“ für Faulturm und Biologie

### Geruchsverringderung

- Ensola Antiodour

### Dosiertechnik

- Flocmix Dynamische Misch- und Dosiersysteme
- Grundfos Dosierpumpen für Fällungsmittel
- Watson Marlow Dosierpumpen für Fällmittel und Polymere
- Tankanlagenbau (1 – 100 m<sup>3</sup>)
- Dosiertableaus (0 – 4000 Liter/Tag)

### Sortiment Prozessmesstechnik und Probenahme

- Maxx Probenahmegeräte
- Cerlic Prozesssonden für TS-Feststoffmessung und Sauerstoff
- Cerlic Schlammspiegelmessung
- Cerlic Mikrowellen TS-Feststoffmessung
- 3S TOC Analyzer
- 3S Prozessphotometer Phosphat, Nitrit, Ammonium
- WTW Prozessmesstechnik
- Microtronics Prozessmesssonden für Dezentrale Messungen und Kampagnen

### Sortiment Laboranalytik

- Macherey & Nagel Laborphotometrie
- WTW Labormesstechnik
- DL Laborverbrauchsmaterial
- Laborreagenzien und Prozesschemikalien

### Gasüberwachung und Sicherheitstechnik

- Riken Keiki Gasüberwachung mobil und stationär
- Martin PSA Dreibeine, Absturzsicherungen und Lastkräne

## Unsere Dienstleistungen umfassen

- Service Prozessmesstechnik
- Service Labormesstechnik
- Kalibrationsservice für Gas- und Sicherheitstechnik
- Miete von Prozessmesstechnik und Messkampagnen
- Temporäre Datenerfassung
- Kurzfristige Störungsbehebung

## Verfügbarkeit der Produkte in folgenden Niederlassungen



### Ensola AG, Schweiz

Schützenstraße 29 | 8902 Urdorf  
+41 44 870 88 00 | info@ensola.com



### Ensola GmbH, Österreich

Bergmannstraße 7 | 6850 Dornbirn  
+41 79 800 33 88 | info@ensola.com