



LABOR



EAU



GAZ



DOSAGE



PROCESSUS

ensola 
LABOR ■ WASSER ■ GAS

IBC mélangeurs

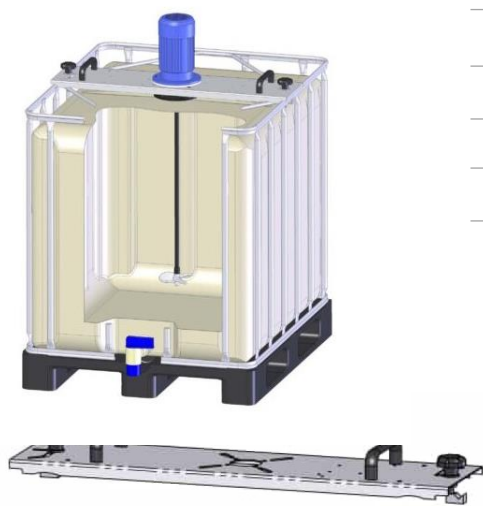
Pompe pour fûts et conteneurs



ensola.com

Agitateur pour IBC pour l'homogénéisation des polymères

Les agitateurs pour polymères pour conteneurs IBC de 1'000 litres augmentent l'efficacité des produits polymères dans leur processus. La séparation des phases des composants ne se produit pas lorsque l'on agite périodiquement (1 fois par jour pendant 5 minutes) et la viscosité est maintenue. Les agitateurs ont une très longue durée de vie et se montent facilement sur le conteneur IBC au moyen d'une fermeture rapide. Nous fabriquons ces produits de manière fiable et avec la qualité suisse.

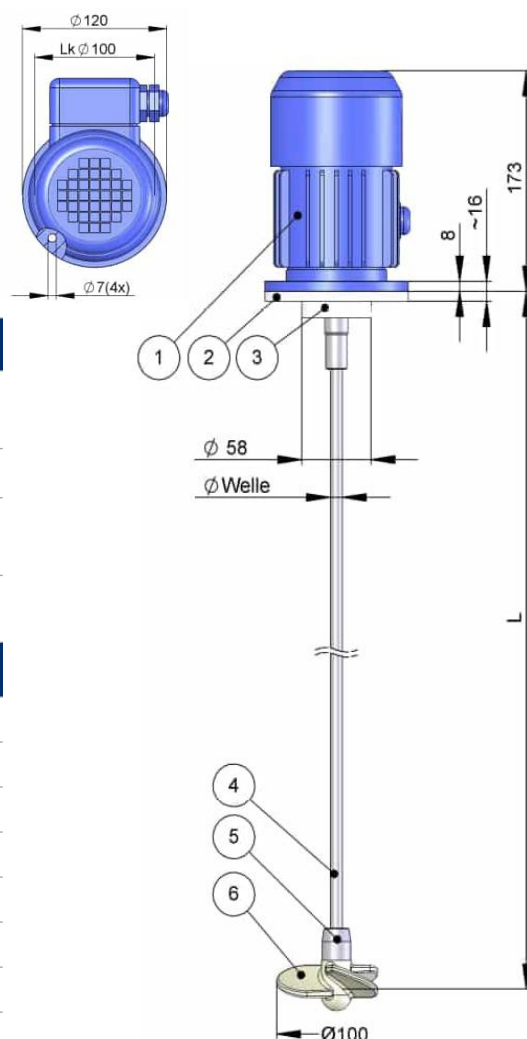


Article : ENS72.1000 Agitateur IBC complet 230VAC

Pour les liquides jusqu'à env. 6000 mPas. (polymère liquide commercial)

Convient pour les conteneurs IBC de 1000 litres (couvercle IBC DN150 ou DN225)

Moteur 0,75 kW - 2,5kW, 400 V, avec disjoncteur-moteur monté



Structure du mélangeur

1 Mélangeur - moteur BG56	4 Arbres de mélangeurs longueur 850mm, acier inoxydable 1.4435
2 Bride d'étanchéité Matériau :PP	5 Filetage M16
3 Bague à lèvres radiales PTFE	6 Pale de mélange DRK 175 PP-GFV Polypropylène

Caractéristiques des moteurs

Puissance	0,09 kW
Type de courant	3~Phase, 50Hz 60Hz
Tension de référence	230V, Y380-420V Y440-480V
Indice de protection	IP 55 / classe d'isolation F
Consommation de courant	Λ ~0.69 A, Y~0.40 A Y~0.40 A
Vitesse de rotation	1500 min ⁻¹ 1800 min ⁻¹
Couple de rotation	0,6 Nm
N° d'art.	13090093
Poids	3,5 kg

Pompes pour fûts et conteneurs Flux

Nous recommandons les pompes vide-fûts Flux pour vider correctement les IBCs ou pour pomper des produits chimiques dans des récipients de plus petite taille. Elles sont disponibles en différentes longueurs d'aspiration.

Les pompes pour fûts sont résistantes aux produits chimiques et conviennent à divers produits.



Données techniques

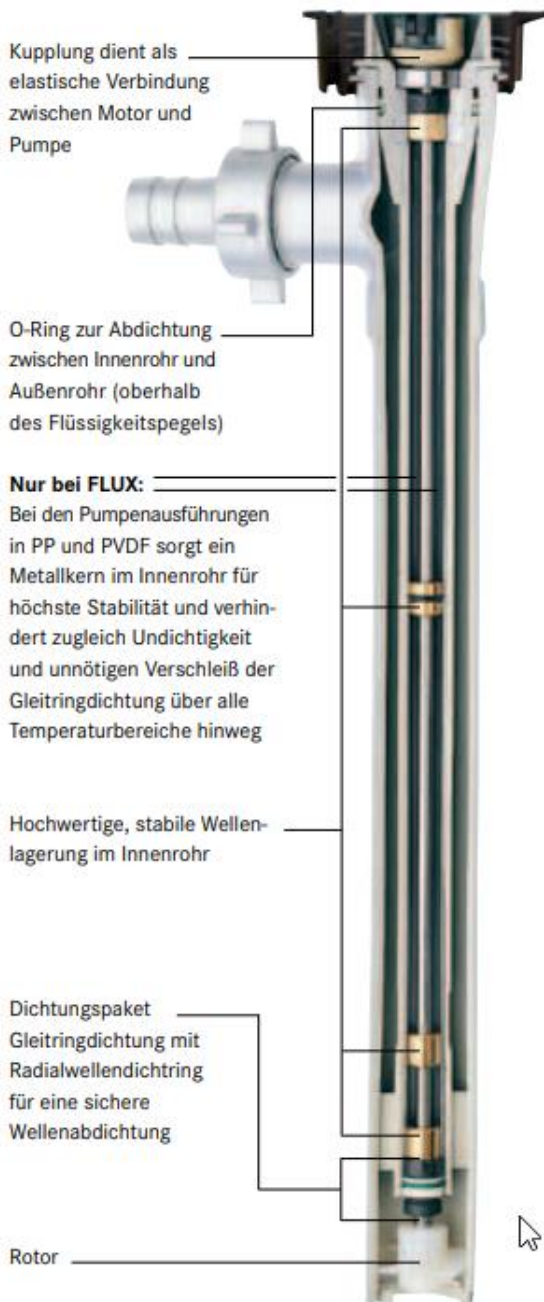
Débit de refoulement :	105 l/min1
hauteur de refoulement max :	max. 9,5 mWs
Viscosité :	min. 1 mPas - max. 600 mPas
Diamètre du tube extérieur :	max. 40 mm
Profondeur d'immersion :	700, 1000, 1200 (IBC / fût)
Médias / Fluides :	Bases, acides, précipitants
Matériau du tube extérieur :	Polypropylène PP



Conçues selon le principe modulaire, différentes pompes vide-fûts peuvent être utilisées avec le même moteur et les accessoires correspondants. Grâce à leur faible poids, nos pompes vide-fûts sont faciles à transporter d'un fût à l'autre. La manipulation simple du moteur et de la pompe à fût permet en outre de réduire les temps d'équipement.

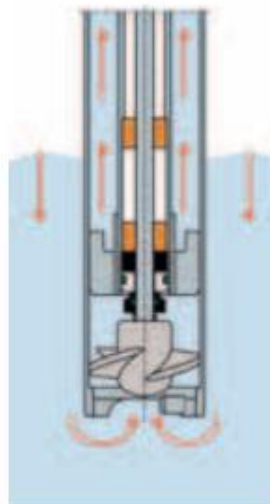
Pompes pour fûts et conteneurs Flux

Structure de la pompe Flux



Funktionsbeschreibung

Bei der F/FP 430 dichtet die Gleitringdichtung das Innenrohr zum Medium hin ab. Sie verhindert so, dass das Medium ins Innenrohr gelangen kann. Die Welle kommt nur im Rotorbereich mit dem Medium in Kontakt.



Die Gleitringdichtung verhindert, dass Medium beim Pumpen auch in das Innenrohr gelangt.

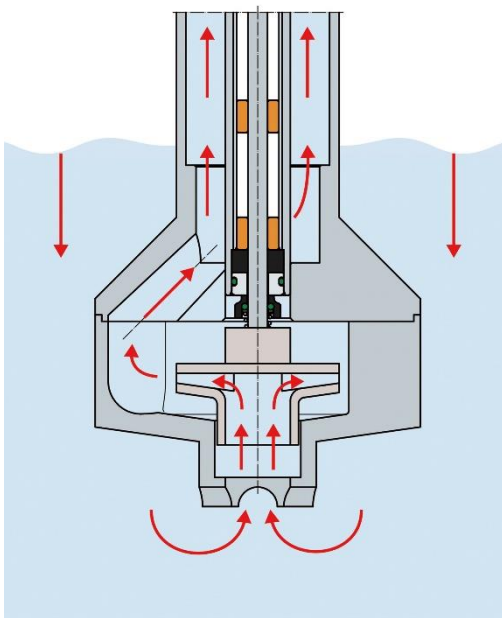


Mit nur drei Handgriffen in Innenrohr (komplett) und Außenrohr zerlegbar.

Pompes pour fûts et conteneurs Flux

Principe de fonctionnement de la garniture mécanique

Sur la F/FP 430, la garniture mécanique assure l'étanchéité du tube intérieur par rapport au fluide. Elle empêche ainsi que le fluide puisse pénétrer dans le tube intérieur. L'arbre n'est en contact avec le fluide que dans la zone du rotor.



Avantages de la garniture mécanique

- Idéal pour les changements fréquents de supports, les supports qui durcissent, les supports qui sèchent rapidement, les supports qui se cristallisent
- Démontable en composants principaux pour un nettoyage facile et rapide
- Durée de vie accrue par rapport à une pompe sans joint pour les fluides abrasifs
- La grande stabilité des pompes en matière plastique permet des profondeurs d'immersion jusqu'à 3.000 mm
- Version en acier inoxydable et Hastelloy C utilisable pour les zones à risque d'explosion
- Version FOOD disponible (adaptée au contact alimentaire selon la norme CE 1935/2004 et FDA CFR 21)

FEM 4070 Moteur de pompe

Dispose d'une vitesse de rotation réglable en continu pour différents débits et d'une puissance de 500 watts. Il peut être utilisé d'une seule main grâce à son faible poids et se caractérise par un faible niveau sonore.

Références de commande

ENS 72.2000	Pompe FLUX F430-PP-40/33-ET1200 HCL longueur de tige 1200mm (60l/min)	moteur de pompe à commander séparément
ENS 72.2005	Pompe FLUX F430-PP-40/33-ET700 HCL longueur de tige 700mm (60l/min)	moteur de pompe à commander séparément
ENS 72.2001	Moteur FLUX FEM 4070 m.UA pour pompe à fûts ou IBC 500W	Commander la pompe séparément
ENS 72.2010	Raccord de tuyau - tuyau DN19 - pistolet de soutirage pour pompe vide-fût Flux	



LABOR



EAU



GAZ



DOSAGE



PROCESSUS

Nos produits

Assortiment Chimie de l'eau

Produits pour l'abattage

- Sels de fer (chlorure de fer III/chlorure de fer II)
- Sels d'aluminium (chlorure d'aluminium/sulfate d'aluminium/chlorure de polyaluminium)
- Neo WaterFX300 (solution de chlorure de lanthane)
- Aluminate de sodium NaAl(OH)_4

Produits de lutte contre les micro-organismes filamenteux

- Produits mixtes (produits mixtes fer-aluminium)
- Produits combinés avec supports de charge

Polymères pour la déshydratation des boues

- Émulsions anioniques (liquides)
- Émulsions cationiques (liquides)
- Emulsions de dispersion cationique (liquide)
- Polymères solides anioniques et non ioniques
- Polymères en poudre cationiques

Produits pour la régulation du pH

- Acide sulfurique (25 - 50 %)
- Soude caustique (30 - 50 %)
- Acide chlorhydrique (25 - 32 %)
- craie/chaux

Nettoyage/réduction de la couche/démoussage

- Ropur RWI® 8000 Réducteur de revêtement
- Nettoyant pour membrane (Hypochlorite alcalin ou acide)
- PressClean (nettoyant pour machines de déshydratation et nettoyant pour fer)
- Peroxyde d'hydrogène 35
- Acide phosphorique (80 - 85 %)
- Antimousse "spécial" pour digesteur et biologie

Réduction des odeurs

Assortiment de techniques de mesure de processus et d'échantillonnage

- Échantillonneurs Maxx
- Sondes de processus Cerlic pour la mesure des MES solides et de l'oxygène
- Analyseur 3S TOC
- Photomètre de processus 3S Phosphate, nitrite, ammonium
- Technique de mesure des processus WTW
- Microtronics Mesures décentralisées

Assortiment technique de dosage

- Flocmix Systèmes de mélange et de dosage dynamiques
- Pompes doseuses Grundfos pour précipitants
- Pompes de dosage Watson Marlow pour les précipités et les polymères
- Construction de réservoirs (1 - 100 m³)
- Tableaux de dosage (0 - 4000 litres/jour)
- Agitateurs IBC

Assortiment Analyses de laboratoire

- Macherey & Nagel Photométrie de laboratoire
- WTW Technique de mesure en laboratoire
- DL Consommables de laboratoire
- Réactifs de laboratoire et produits chimiques de traitement

Détection de gaz et technique de sécurité

- Détection de gaz Riken Keiki mobile et fixe
- Martin EPI Trépieds, dispositifs antichute et grues de charge

Nos services comprennent

- Service de mesure des processus
- Service technique de laboratoire
- Service d'étalonnage pour les techniques de gaz et de sécurité
- Location de techniques de mesure de processus et de campagnes de mesure
- Saisie temporaire des données
- Dépannage à court terme

Disponibilité des produits dans les succursales suivantes



Ensola AG, Suisse

Schützenstraße 29 | 8902 Urdorf
+41 44 870 88 00 | info@ensola.com



Ensola GmbH, Autriche

Bergmannstraße 7 | 6850 Dornbirn
+41 79 800 33 88 | info@ensola.com