



LABOR



EAU



GAZ



DOSAGE



PROCESSUS

**ensola**   
LABOR ■ WASSER ■ GAS

# Martin PSA

Protection antichute Martin EPI  
(équipements de protection individuelle)

**MARTIN** PSA

Trépied MOBILE - PRO II



Trépied SUR PIED - ECO II-XL



**MARTIN** PSA

Trépied SUR PIED - ECO II



Nos nouvelles constructions garantissent les avantages

MOBILE - PRO II  
en action

MOBILE - PRO II  
Vue de transport/stockage



- |   |  |    |   |
|---|--|----|---|
| 1 | Appareil de levage de sécurité et de sauvetage   | 7  | Protection intégrée contre le pincement des rouleaux                              |
| 2 | Treuil de charge avec adaptateur "Easy"  | 8  | Guidage optimisé du câble : tout risque de fuite ou de blocage du câble est exclu |
| 3 | Équipement de série avec des supports "Easy" faciles à utiliser pour l'HSRG et le treuil de charge                       | 9  | Roue directrice avec frein de stationnement                                       |
| 4 | Boulons à insertion rapide imperdables   | 10 | Timon de la roue directrice   |
| 5 | Deux points d'ancrage supplémentaires de série (1x personne, 1x charge)  | 11 | Traverse avec loquet  |
| 6 | système de boulons d'arrêt sur la tête du trépied pour une fixation sûre des pieds lors de l'utilisation et du transport | 12 | Pieds pour les modèles ECO II et ECO II-XL<br>Roulettes sur le modèle PRO I       |

ensola.com

# Martin PSA

## Protection contre les chutes, protection antichute et équipement de sauvetage

Ensola est un partenaire de service et de distribution certifié de **Martin PSA**. Nos techniciens sont spécialement formés pour contrôler et entretenir les dispositifs antichute (**HSRG = Appareil de levage de sécurité et de sauvetage**) et les appareils de levage de **Martin PSA**. L'HSRG et le treuil de charge sont alors très facilement montés sur le trépied. Le système d'accès à la gaine est très léger et facile à mettre en place.

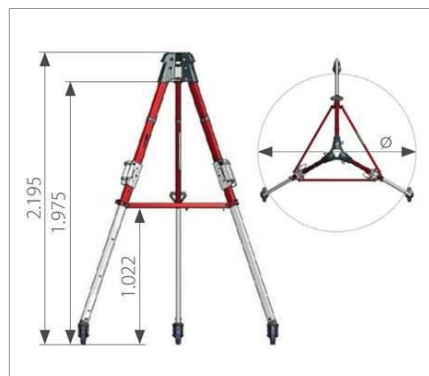
### Combinaison trépied avec HSRG :

- Point d'ancrage selon EN 795 : 2012 /TS16415
- HSRG selon EN 360 et EN 1496
- Homologué par le TÜV de Munich conformément à l'attestation d'examen CE de type en tant qu'EPI pour la protection contre les chutes de hauteur

### Trépied MOBILE - PRO II

#### Données techniques

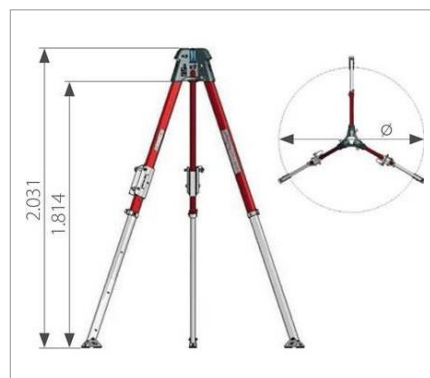
Poids propre	env. 21,7 kg / certifié pour 2 personnes
Charge max. autorisée	500 kg
Nombre max. Hauteur	2 195 mm
Diamètre Max.	1 367 mm
Hauteur de travail utile	1 975 mm
Dimensions de transport (mm)	1.432 x 310 x 305
Matériau	aluminium, acier inoxydable



### Trépied SUR PIED - ECO II

#### Données techniques

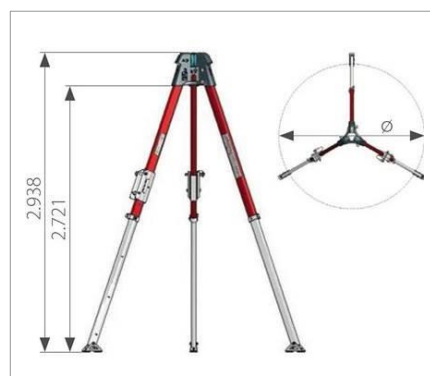
Poids propre	16,3kg / certifié pour 2 personnes
Charge max. autorisée	500 kg
Nombre max. Hauteur	2 031 mm
Diamètre Max.	1 450 mm
Hauteur de travail utile	1 814 mm
Dimensions de transport (mm)	1.2820mm
Matériau	aluminium, acier inoxydable
Certification	selon la norme EN 795:2012 et TS16415:2013



### Trépied SUR PIED - ECO II-XL

#### Données techniques

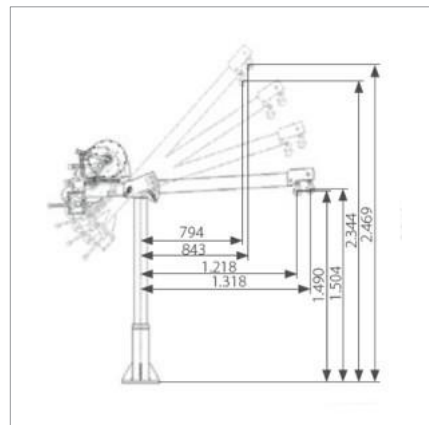
Poids propre	20,3kg / certifié pour 2 personnes
Charge max. autorisée	500 kg
Nombre max. Hauteur	2 938 mm
Diamètre Max.	2.191 mm
Hauteur de travail utile	2 721 mm
Dimensions de transport (mm)	1.2820mm
Matériau	aluminium, acier inoxydable
Certification	selon la norme EN 795:2012 et TS16415:2013



## Grue de levage de personnes PHK II-S

### Données techniques

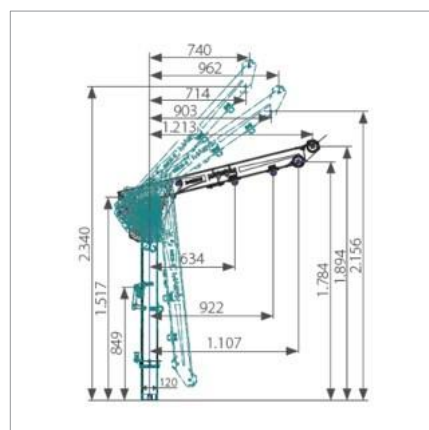
Poids propre	env. 57 kg (treuil de charge et câble inclus)
Charge max. autorisée	500 kg
Nombre max. Hauteur	2 469 mm
Nombre max. Portée	1.380mm
Réglable en hauteur	4 fois
Stockage au sol	22 kg
Support mural	29 kg
Matériau	acier, galvanisé à chaud et peint



## Grue de levage de personnes PHK II-E

### Données techniques

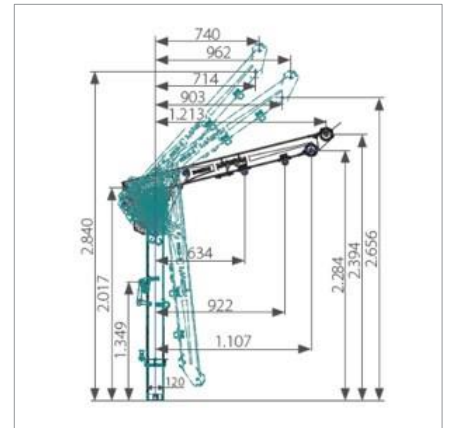
Poids total	environ 40,4 kg
Poids propre du chevalet	environ 16,7 kg
Poids propre de la flèche	environ 22,7 kg
Charge max. autorisée	500 kg
Nombre max. Hauteur	2.340 mm
Nombre max. Portée	1.213 mm
Réglable en hauteur	3 fois
Stockage au sol	environ 14,5 kg
Support mural	environ 21,5 kg
Matériau	acier inoxydable V4A, décapé et passivé



## Grue de levage de personnes PHK II-E XL

### Données techniques

Poids total	environ 44,2 kg
Poids propre du chevalet	environ 20,5 kg
Poids propre de la flèche	environ 22,7 kg
Charge max. autorisée	500 kg
Nombre max. Hauteur	2 840 mm
Nombre max. Portée	1.213 mm
Réglable en hauteur	3 fois
Stockage au sol	environ 14,5 kg
Support mural	environ 21,5 kg
Matériau	acier inoxydable V4A, décapé et passivé



## HSRG - Appareil de levage pour la sécurité en hauteur et le sauvetage

Boîtier en fonte d'aluminium

Pièces mobiles de freinage et de levage de secours en acier inoxydable ou surface en aluminium anodisé

Acier - avec traitement de surface de haute qualité

Câble en acier à faible torsion et à rétraction automatique, avec mousqueton de sécurité à double compression et émerillon

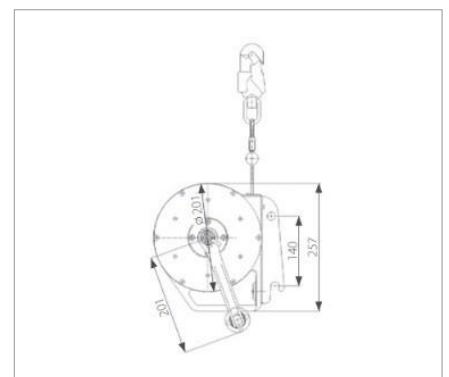
Homologué selon EN 360 et EN 1496



### HSRG 10

### Données techniques

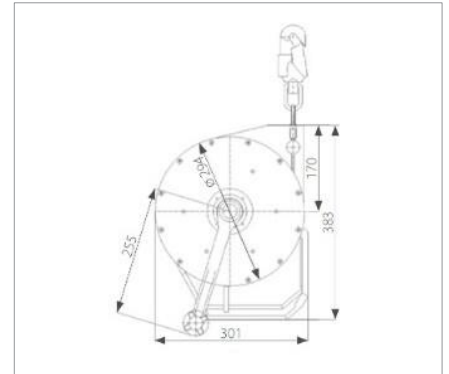
Longueur du câble	10 m
Poids	9,85 kg



### HSRG 20

#### Données techniques

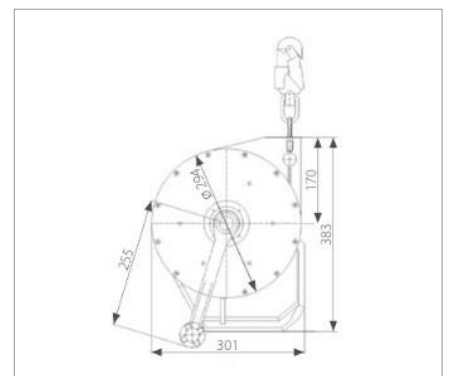
Longueur du câble	20 m
Poids	17,35 kg



### HSRG 30

#### Données techniques

Longueur du câble	30 m
Poids	18,955 kg



### Treuil de charge jusqu'à 16 m ou jusqu'à 50 m

Le trépied et la grue ont déjà un point d'ancrage pour le treuil de charge

Il est possible de soulever des charges de 500 kg maximum

La longueur du câble est disponible jusqu'à 50 m



### Harnais combiné type V5-ENDEAVOUR

Certifié selon les normes EN 358 et EN 361

Un point d'ancrage dans le dos, deux boucles d'arrêt au niveau de la poitrine

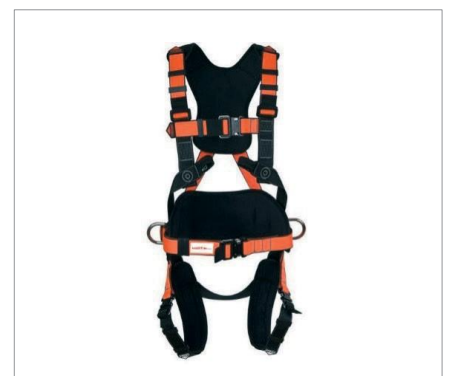
ceinture de maintien largement rembourrée, support dorsal ergonomique

Boucles automatiques Premium

Rembourrage pour les cuisses et les épaules

Sangle orange vif/noir, bandes réfléchissantes tissées

Disponible dans les tailles S - M, L - XL, XXL - XXXL





LABOR



EAU



GAZ



DOSAGE



PROCESSUS

## Nos produits

### Assortiment Chimie de l'eau

#### Produits pour l'abattage

- Sels de fer (chlorure de fer III/chlorure de fer II)
- Sels d'aluminium (chlorure d'aluminium/sulfate d'aluminium/chlorure de polyaluminium)
- Neo WaterFX300 (solution de chlorure de lanthane)
- Aluminate de sodium  $\text{NaAl(OH)}_4$

#### Produits de lutte contre les micro-organismes filamenteux

- Produits mixtes (produits mixtes fer-aluminium)
- Produits combinés avec supports de charge

#### Polymères pour la déshydratation des boues

- Émulsions anioniques (liquides)
- Émulsions cationiques (liquides)
- Emulsions de dispersion cationique (liquide)
- Polymères solides anioniques et non ioniques
- Polymères en poudre cationiques

#### Produits pour la régulation du pH

- Acide sulfurique (25 - 50 %)
- Soude caustique (30 - 50 %)
- Acide chlorhydrique (25 - 32 %)
- craie/chaux

#### Nettoyage/réduction des dépôts/démoussage

- Ropur RWI® 8000 Réducteur de revêtement
- Nettoyant pour membrane (Hypochlorite alcalin ou acide)
- PressClean (nettoyant pour machines de déshydratation et nettoyant pour fer)
- Peroxyde d'hydrogène 35
- Acide phosphorique (80 - 85 %)
- Antimousse "spécial" pour digesteur et biologie

#### Réduction des odeurs

- Ensola Antiodour

### Assortiment de techniques de mesure de processus et d'échantillonnage

- Échantillonneurs Maxx
- Sondes de processus Cerlic pour la mesure des MES solides et de l'oxygène
- Analyseur 3S TOC
- Photomètre de processus 3S Phosphate, nitrite, ammonium
- Technique de mesure de processus WTW
- Microtronics Mesures décentralisées

### Assortiment technique de dosage

- Flocmix Systèmes de mélange et de dosage dynamiques
- Pompes doseuses Grundfos pour précipitants
- Pompes de dosage Watson Marlow pour les précipités et les polymères
- Construction de réservoirs (1 - 100 m)<sup>3</sup>
- Tableaux de dosage (0 - 4000 litres/jour)
- Agitateurs IBC

### Assortiment Analyses de laboratoire

- Macherey & Nagel Photométrie de laboratoire
- WTW Technique de mesure en laboratoire
- DL Consommables de laboratoire
- Réactifs de laboratoire et produits chimiques de traitement

### Détection de gaz et technique de sécurité

- Détection de gaz Riken Keiki mobile et fixe
- Martin EPI Trépieds, dispositifs antichute et grues de charge

## Nos services comprennent

- Service de mesure des processus
- Service technique de laboratoire
- Service d'étalonnage pour les techniques de gaz et de sécurité
- Location de techniques de mesure de processus et de campagnes de mesure
- Saisie temporaire des données
- Dépannage à court terme

## Disponibilité des produits dans les succursales suivantes



### Ensola AG, Suisse

Schützenstraße 29 | 8902 Urdorf  
+41 44 870 88 00 | [info@ensola.com](mailto:info@ensola.com)



### Ensola GmbH, Autriche

Bergmannstraße 7 | 6850 Dornbirn  
+41 79 800 33 88 | [info@ensola.com](mailto:info@ensola.com)